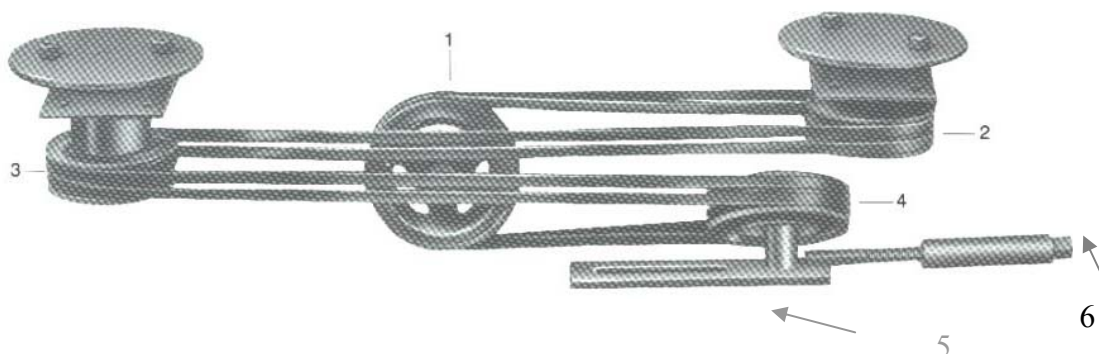


Udskiftning af kilerem på Bredal spredeværk

Spredeværk	Antal kileremme
SPC 4500-2	2.
SPC4500-1	2.
SPB 3550	2.
SPB 3800	2.



Montage af kileremme samt stramning.

Montering af nye kileremme

Afmonter remstrammeren (remskive 4 med beslag) inden montering af remmen påbegyndes.

På de spredere, hvor der er to remme skal disse monteres samtidig.

1. Monter remmen på skive 1. enden skal vende mod højre.
2. Øverste del af remmen på skive 1 føres bagom skive 2.
3. Remen snoes en halv omgang. – Den føres fra skive 2 til bagsiden af skive 3.
4. Skive 4 (remstrammeren) føres ind i remmens løse ende mellem skive 1 og skive 3. herefter monteres skive 4 med beslag og remmen strammes.